

# Kit Video



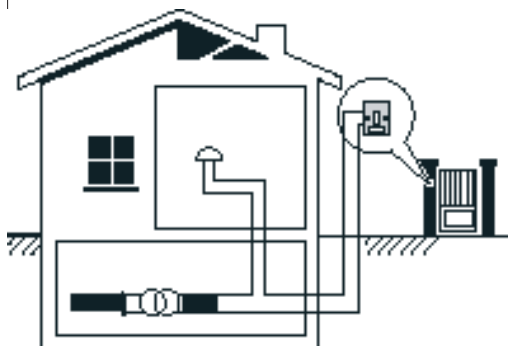
Istruzioni d'uso  
 Gebrauchsanweisungen  
 Notice d'emploi  
 Instructions for use  
 Instrucciones de uso  
 Gebruiksaanwijzing  
 Instruções para o uso

# bticino



368411





**I** **VECCHIO IMPIANTO A CAMPANELLO**  
Impianto esistente con 2 fili e sola chiamata

**D** **ALTE KLINGELANLAGE**  
Vorhandene 2-Leiter Anlage nur mit Ruffunktion

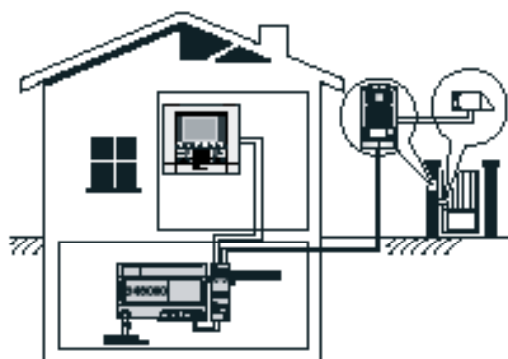
**F** **ANCIENNE INSTALLATION A SONNETTE**  
Installation existante à 2 fils et un seul appel

**GB** **OLD SYSTEM WITH BELL**  
Existing system with 2 wires and just call

**E** **VIEJA INSTALACIÓN CON TIMBRE**  
Instalación existente con 2 hilos y una llamada

**NL** **OUDE DEURBELINSTALLATIE**  
Bestaande 2-aderige installatie met alleen een oproefunctie

**P** **ANTIGA INSTALAÇÃO EM CAMPAINHA**  
Instalação existente com 2 fios e somente chamada



**I** **NUOVO IMPIANTO VIDEOCITOFONICO A COLORI**  
Impianto realizzato senza modifiche ai 2 fili esistenti: chiamata, videocitofono e serratura.

**D** **NEUE ANLAGE FÜR FARBVIDEOHAUSTELEFON**  
Anlage ohne Änderungen an den vorhandenen 2 Leitern: Ruffunktion, Videohaustelefon und elektrisches Schloss.

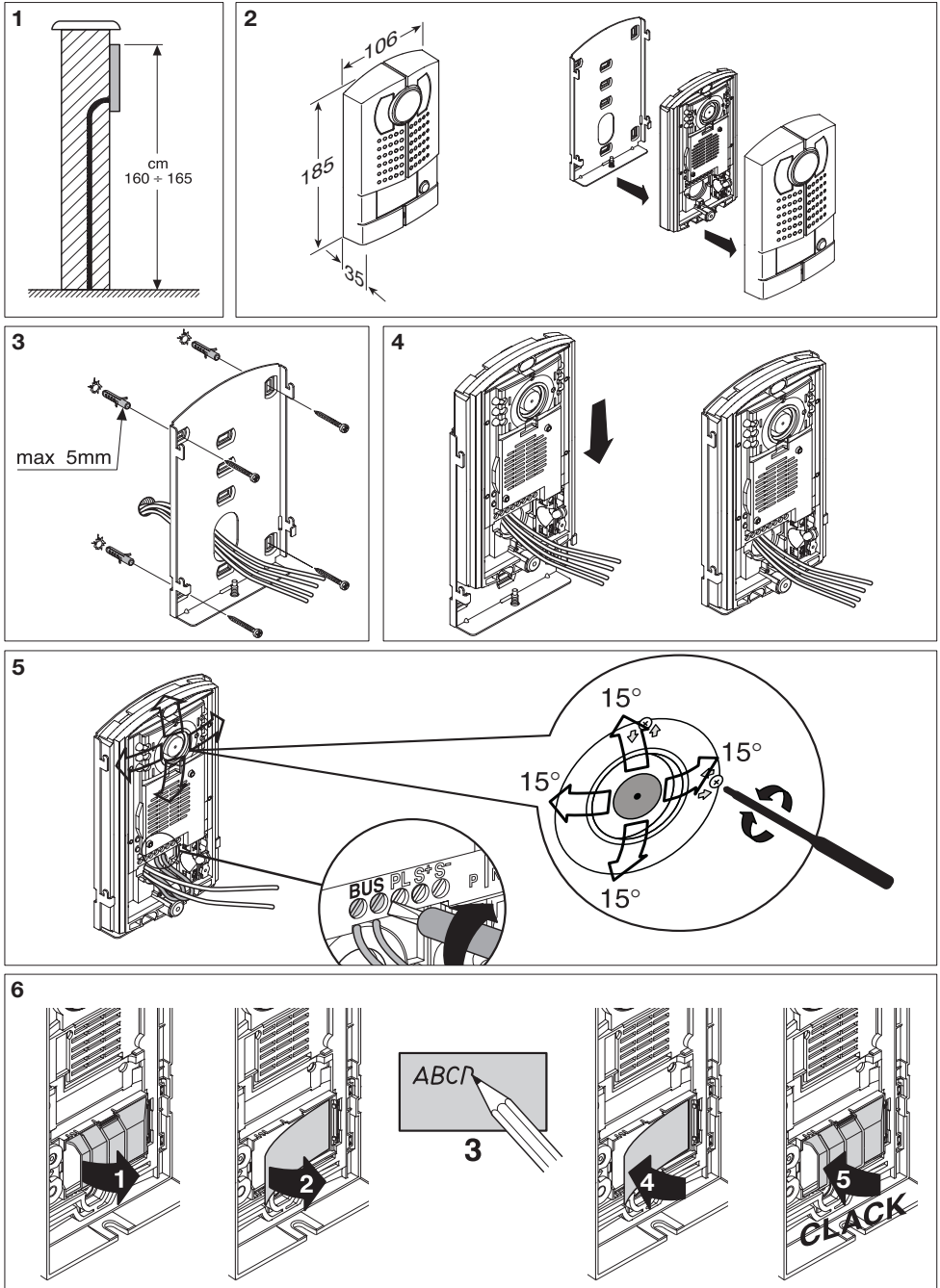
**F** **NOUVELLE INSTALLATION VIDÉOPHONIQUE COULEURS**  
Installation réalisée sans modifications sur les 2 fils existants: appel, vidéophone, et serrure électrique.

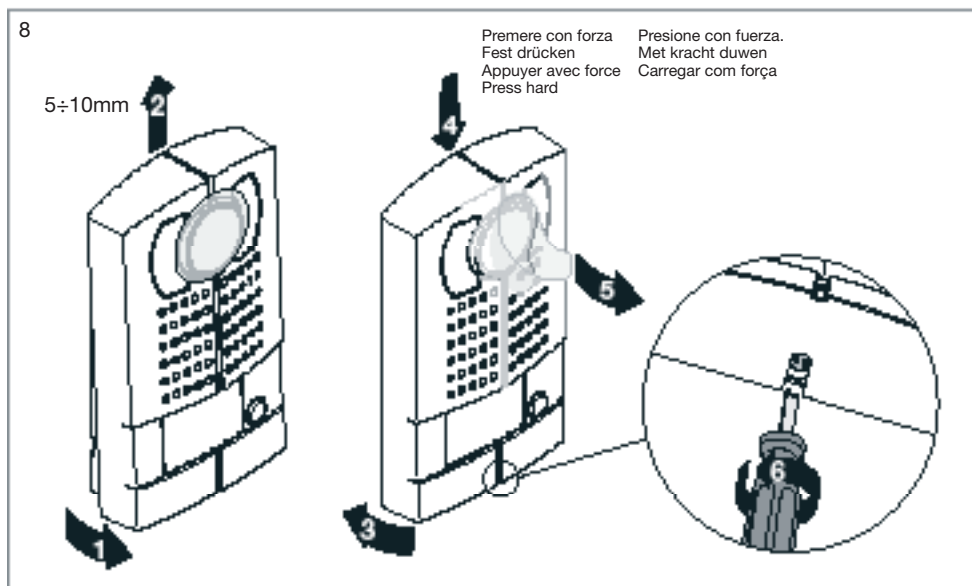
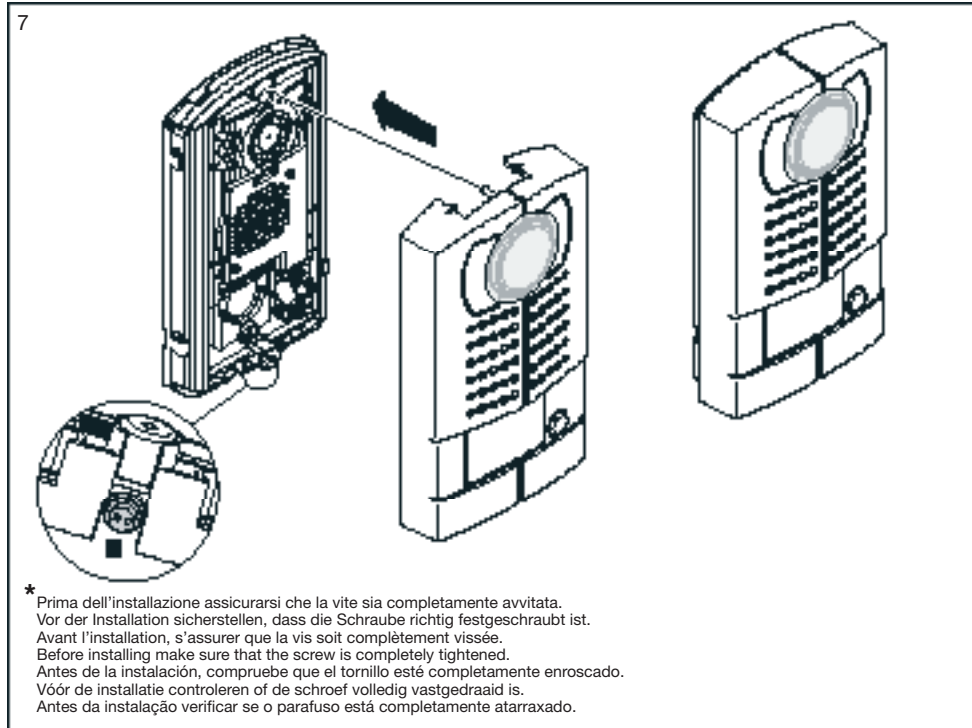
**GB** **NEW COLOUR VIDEO DOOR ENTRY SYSTEM**  
System made without modifications to the 2 existing wires: call, video door entry and electric door lock.

**E** **NUEVO VIDEOINTERFONO EN COLOR**  
Instalación realizada sin las modificaciones a los 2 hilos existentes: llamada, videointerfono y cerradura eléctrica.

**NL** **NIEUWE KLEUREN-VIDEOHUISTELEFOONINSTALLATIE**  
Installatie aangelegd zonder wijzigingen aan de 2 bestaande aders: oproep, video-deurtelefoon en elektrisch deurslot.

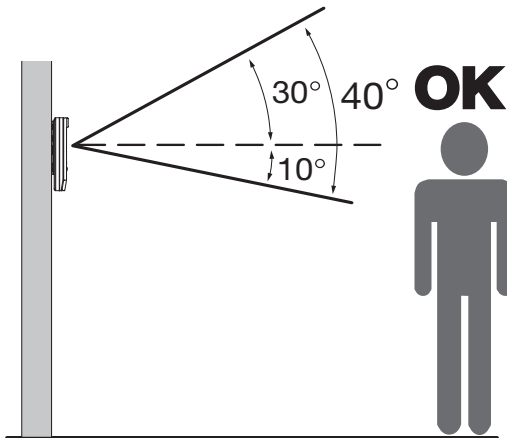
**P** **NOVA INSTALAÇÃO DO INTERCOMUNICADOR VÍDEO**  
Instalação realizada sem modificar os 2 fios existentes: chamada, intercomunicador vídeo e fechadura eléctrica.





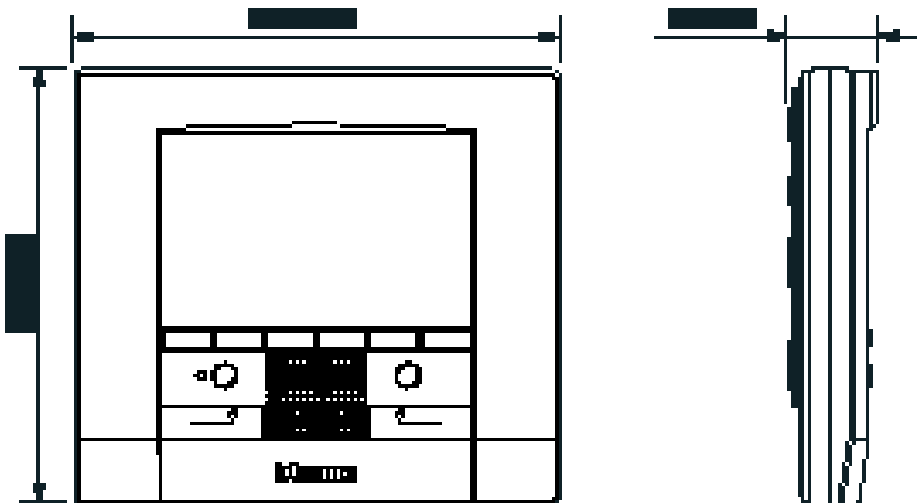
- I** - La telecamera non deve essere installata di fronte a grandi sorgenti luminose, oppure in luoghi dove il soggetto ripreso rimanga molto in controluce. Per risolvere i problemi precedentemente descritti si consiglia di variare l'altezza di installazione della telecamera, solitamente 160-165 cm, ad un'altezza di 180 cm e di orientare l'obiettivo verso il basso in modo da migliorare la qualità delle riprese.
- Nota: Le telecamere con sensore CCD a colori presentano, in condizioni di scarsa luminosità, una sensibilità inferiore rispetto alle telecamere in bianco/nero. Si consiglia pertanto, in ambienti poco illuminati di prevedere una fonte di illuminazione aggiuntiva.
- D** - Die Kamera darf nicht vor starken Lichtquellen oder an Orten installiert werden, wo das Subjekt sich im Gegenlicht befindet. Um die zuvor erwähnten Probleme zu lösen, empfehlen wir die Installationshöhe der Kamera zu ändern, d.h. sie anstatt auf 160-165 cm Höhe, auf 180 cm Höhe zu installieren und das Objektiv nach unten zu orientieren, um die Aufnahmequalität zu verbessern.
- Bemerkung: Farbkameras mit CCD-Aufnahmeelement besitzen bei schlechter Beleuchtung eine geringere Empfindlichkeit als Schwarz/Weiß Kameras. Wir empfehlen daher eine zusätzliche Beleuchtungsquelle vorzusehen.
- F** - La télécaméra ne doit pas être installée en face de fortes sources lumineuses, ou bien dans des endroits où le sujet pris reste très à contre-jour. Pour résoudre les problèmes précédemment décrits, il est conseillé de porter la hauteur d'installation de la télécaméra, normalement 160-165 cm, à une hauteur de 180 cm et d'orienter l'objectif vers le bas de façon à améliorer la qualité des prises de vue.
- Nota: les télécaméras avec capteur CCD couleurs présentent, dans des conditions de faible luminosité, une sensibilité inférieure aux télécaméras noir/blanc. Il est donc conseillé, dans des milieux peu éclairés, de prévoir une source de lumière supplémentaire.
- GB** - The camera must not be installed in front of large light sources, or in places where the subject viewed remains in deep shadow. To solve the problems described above change the height at which the camera is installed, normally 160 to 165 cm, to a height of 180 cm, and face the lens downwards to improve the quality of the views.
- Note: in poor lighting conditions cameras with colour CCD detector are less sensitive than black/white cameras. An extra lighting source should be added in poorly lit rooms.
- E** - La telecámara no debe ser instalada delante de fuentes luminosas grande en lugares en donde el individuo filmado se encuentre demasiado en contraluz. Para solucionar los problemas descritos antes, es aconsejable modificar la altura de instalación de la telecamera, de 160-165 cm a 180 cm y enfocar el objetivo hacia abajo para optimizar la calidad de la filmación.
- Nota: las telecámaras con sensor CCD en colores presentan, en condiciones de escasa luminosidad, una sensibilidad inferior respecto a las telecámaras en blanco/negro. Por lo tanto es aconsejable en ambientes escasamente iluminados prever una fuente de iluminación extra.
- NL** - Installeer de camera niet tegenover grote lichtbronnen of op plaatsen waar de opname van het onderwerp door sterk tegenlicht wordt gestoord. Voorgaande problemen zijn op te lossen door de camera op een hoogte van 180 cm te installeren (in plaats van 160-165 cm) en het objectief omlaag te richten zodat de kwaliteit van de opnames beter zal zijn.
- Opmerking: camera's met kleuren-CCD-sensor zijn bij een zwakke verlichting minder gevoelig dan zwart-wit camera's. Daarom is het raadzaam om zwak verlichte omgevingen van extra verlichting te voorzien.
- P** - A câmara não deve ser montada diante de fortes fontes de luz, ou então em lugares onde o elemento que deve ser filmado fique muito em contraluz. Para resolver os problemas supramencionados recomenda-se variar a altura da instalação da câmara, que habitualmente é de 160-165 cm, para uma altura de 180 cm e orientar a objectiva para baixo a fim de melhorar a qualidade das filmagens.
- Nota: as câmaras com sensor CCD em cores apresentam, quando há pouca luminosidade, uma sensibilidade inferior em relação às câmaras em branco e preto. Portanto, recomenda-se, quando os ambientes forem pouco iluminados providenciar uma fonte de iluminação adicional

1

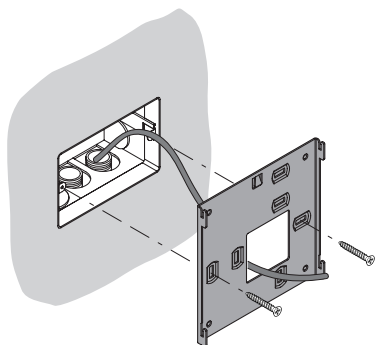


- I** L'immagine visualizzata è ottimale per un angolo di osservazione di 40°.
- D** Das angezeigte Bild ist optimal für einen Sichtwinkel von 40°.
- F** L'image visualisée est parfaite pour un angle d'observation de 40°.
- GB** The displayed picture is optimum for an observation angle of 40°.
- E** La imagen visualizada es excelente para un ángulo de observación de 40°.
- NL** Het gevisualiseerde beeld is optimaal voor een observatiehoek van 40°.
- P** A imagem visualizada é ótima para um ângulo de observação de 40°.

2

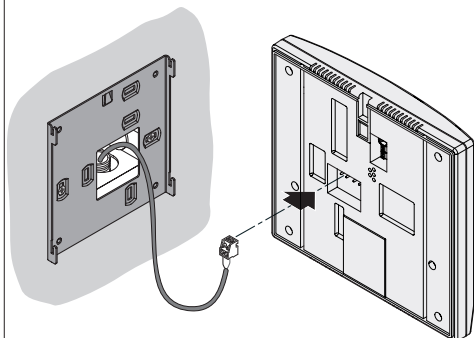


3



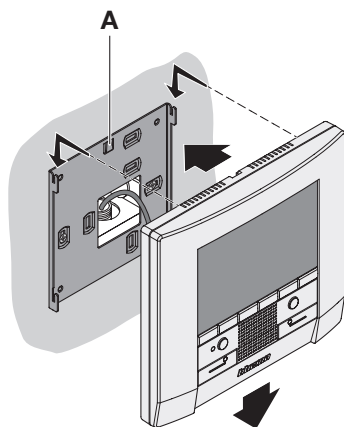
- I** Per il fissaggio della base utilizzare tasselli ad espansione e viti. **Non fissare la base direttamente alla scatola da incasso.**
- D** Zur Befestigung der Halterung Spreizdübeln und Schrauben verwenden. **Die Halterung nicht direkt an die UP-Schachtel befestigen.**
- F** Pour la fixation de la base, utiliser des chevilles à expansion et des vis. **Ne pas fixer la base directement à la boîte d'encastrement.**
- GB** To fasten the base use screw anchors and screws. **Do not fasten the base directly to the flush-mounted box.**
- E** Para la fijación de la base, utilice tacos de expansión y tornillos. **No fije la base directamente a la caja empotrable.**
- NL** Voor de vasthechting van de basis uitzetpluggen en schroeven gebruiken. **De basis niet rechtstreeks aan de inbouwdoos bevestigen.**
- P** Para fixar a base utilizar os parafusos de expansão e parafusos. **Não fixar a base diretamente na caixa de encaixar.**

4



- I** Collegare il Pivot Display al BUS dell'impianto
- D** Die Pivot Display mit dem BUS der Anlage verbinden
- F** Raccorder la Pivot Display au BUS de l'installation.
- GB** Connect the Pivot Display to the system BUS
- E** Conecte la Pivot Display al BUS del sistema
- NL** Het Pivot Display verbinden met de BUS van de installatie
- P** Conectar o Pivot Display ao BUS da instalação

5



**I** Dopo aver effettuato tutti i collegamenti fissare il Pivot Display alla base avendo cura di disporre i fili in modo che non vengano danneggiati.

**D** Nachdem alle Anschlüsse vorgenommen worden sind, die Pivot Display an die Halterung befestigen und darauf achten, dass dabei die Leiter nicht beschädigt werden.

**F** Après avoir effectué tous les raccordements, fixer la Pivot Display à la base, en ayant soin de disposer les fils de façon à ce qu'ils ne soient pas endommagés.

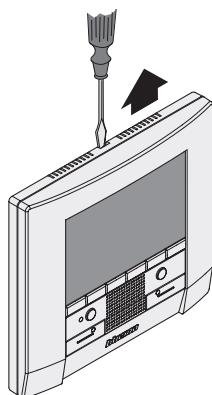
**GB** After making all the connections fasten the Pivot Display to the base, being careful to arrange the wires so that they are not damaged.

**E** Después de haber efectuado todas las conexiones, fije la Pivot Display a la base prestando atención a disponer los hilos de manera que no sean dañados.

**NL** Nadat men alle verbindingen heeft uitgevoerd, het Pivot Display vasthechten aan de basis en ervoor zorgen dat de draden zodanig geplaatst zijn dat ze niet beschadigd worden.

**P** Depois de ter realizado todos as conexões fixar o Pivot Display à base tendo cuidado de colocar os fios de maneira que não fiquem danificados.

6



**I** Per estrarre il Pivot Display dalla base abbassare la linguetta di fermo **A** servendosi di un cacciavite, quindi spingere il Pivot Display verso l'alto.

**D** Um die Pivot Display aus der Halterung zu nehmen, die Sperrfeder **A** mit einem Schraubenzieher nach unten drücken und die Pivot Display nach oben herausziehen.

**F** Pour extraire la Pivot Display de la base, abaisser la languette d'arrêt **A**, en se servant d'un tournevis, puis pousser la Pivot Display vers le haut.

**GB** To extract the Pivot Display from the base lower the stop tab **A** using a screwdriver, then push the Pivot Display upwards.

**E** Para extraer la Pivot Display de la base, baje la lengüeta de bloqueo **A** utilizando un destornillador, luego empuje la estación Pivot hacia arriba.

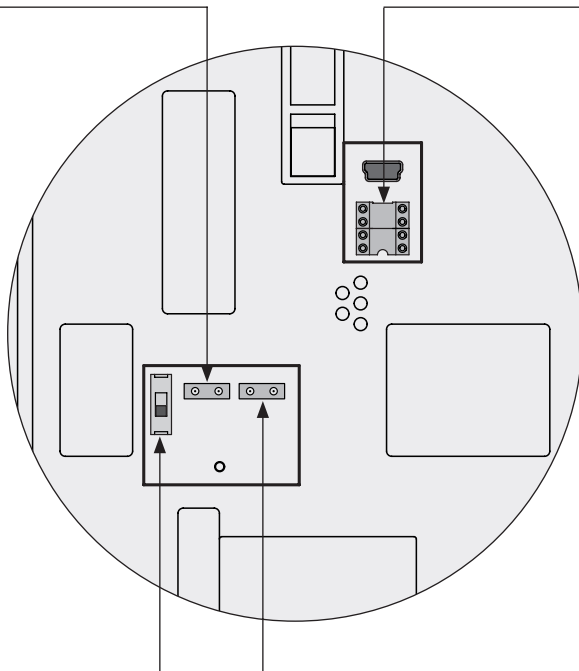
**NL** Om het Pivot Display uit de basis te trekken, het blokkeerstrookje **A** neerlaten gebruikmakend van een schroevendraaier, vervolgens het Pivot Display naar boven duwen.

**P** Para extrair o Pivot Display da base abaixar a lingueta de parada **A** utilizando uma chave de parafuso, então empurrar o Pivot Display para cima.

7

- I** Collegamento al BUS dell'impianto
- D** Anschluss an den BUS der Anlage
- F** Raccordement au BUS de l'installation
- GB** Connecting the BUS to the system
- E** Conexión al BUS del sistema
- NL** Verbinding met de BUS van de installatie
- P** Conexão ao BUS da instalação

- I** Sede configuratori
- D** Sitz der Konfiguratoren
- F** Logement configurateurs
- GB** Configurator seat
- E** Alojamento configuradores
- NL** Plaats van de configuratie modules
- P** Alojamento configurador



- I** Spostare su ON solo nell'ultimo videocitofono che termina la tratta.
- D** Nur am letzten Videohaustelefon der Strecke auf ON schalten
- F** Déplacer sur ON seulement sur le dernier vidéophone qui termine le tronçon
- GB** Move to ON only in the last video handset which ends the section
- E** Lleve a ON sólo en el último videoportero que termina el tramo
- NL** Op ON verplaatsen alleen in de laatste huisbeeldtelefoon die het stuk beëindigt
- P** Colocar em ON somente no último intercomunicador que termina o trecho

- I** Collegamento di un eventuale alimentatore supplementare
- D** Anschluss eines eventuellen zusätzlichen Netzgeräts
- F** Raccordement d'une alimentation supplémentaire éventuelle
- GB** Connecting any extra power supply
- E** Conexión de un eventual alimentador adicional
- NL** Verbinding van een eventuele supplementaire voeder
- P** Conexão de um eventual alimentador suplementar

- I** **Attenzione:** il Pivot Display deve rispettare le seguenti regole installative:
- deve essere installato solo in ambienti interni
  - non deve essere esposto a stillicidio o a spruzzi d'acqua
  - non ostruire le aperture di ventilazione
  - deve essere usato unicamente su sistemi 2 fili SCS BTicino.
- Ogni uso improprio dell'articolo può comprometterne le caratteristiche di sicurezza.
- D** **Achtung:** die Pivot Display muss unter Beachtung folgender Regeln installiert werden:
- sie darf nur im Inneren installiert werden
  - sie darf nicht Wassertropfen oder -spritzer ausgesetzt werden
  - Belüftungsschlitze nicht verstopfen
  - Sie darf nur mit "2--Draht-Bus-System" der SCS BTicino verwendet werden.
- Jeder ungeeigneter Gebrauch des Geräts kann seine Sicherheitseigenschaften beeinträchtigen.
- F** **Attention:** le Pivot Display doit respecter les règles d'installation suivantes:
- il doit être monté seulement à l'intérieur
  - il ne doit pas être exposé à des suintements ou à des éclaboussures
  - ne pas boucher les ouvertures d'aération
  - il doit être utilisé uniquement sur des systèmes 2 fils SCS BTicino.
- Tout usage impropre de la référence peut compromettre les caractéristiques de sécurité.
- GB** **Caution:** the Pivot Display must respect the following installation rules:
- it must only be installed indoors
  - it must not be exposed to water drops or splashes
  - do not block the ventilation openings
  - it must be used only on SCS BTicino 2-wire systems
- An improper use of the item can compromise its safety features
- E** **Atención:** el Pivot Display debe respetar las siguientes normas de instalación:
- se debe instalar sólo al cubierto
  - no debe estar expuesto a goteo o salpicones de agua
  - no tape las aberturas de ventilación
  - se debe utilizar exclusivamente en sistemas 2 hilos SCS BTicino.
- Cualquier uso impropio del artículo puede comprometer sus características de seguridad.
- NL** **Let op:** Bij de installatie van de Pivot Display moet men de volgende voorschriften in acht nemen:
- binnenshuis installeren
  - niet aan waterdruppels en -stralen blootstellen
  - de ventilatieopeningen niet versperren
  - uitsluitend in 2-dradige SCS BTicino systemen installeren
- Ieder oneigenlijk gebruik kan de veiligheid van het product schaden.
- P** **Atenção:** o Pivot Display deve respeitar as seguintes regras para ser instalado:
- deve ser instalado somente internamente
  - não deve ser exposto a estilicídio ou borrifos de água
  - não deve obstruir as aberturas de ventilação
  - deve ser usado somente em sistemas de 2 fios da SCS BTicino.
- Qualquer uso impróprio do artigo pode comprometer as suas características de segurança.

**I** Schema base

**D** Übersichtszeichnung

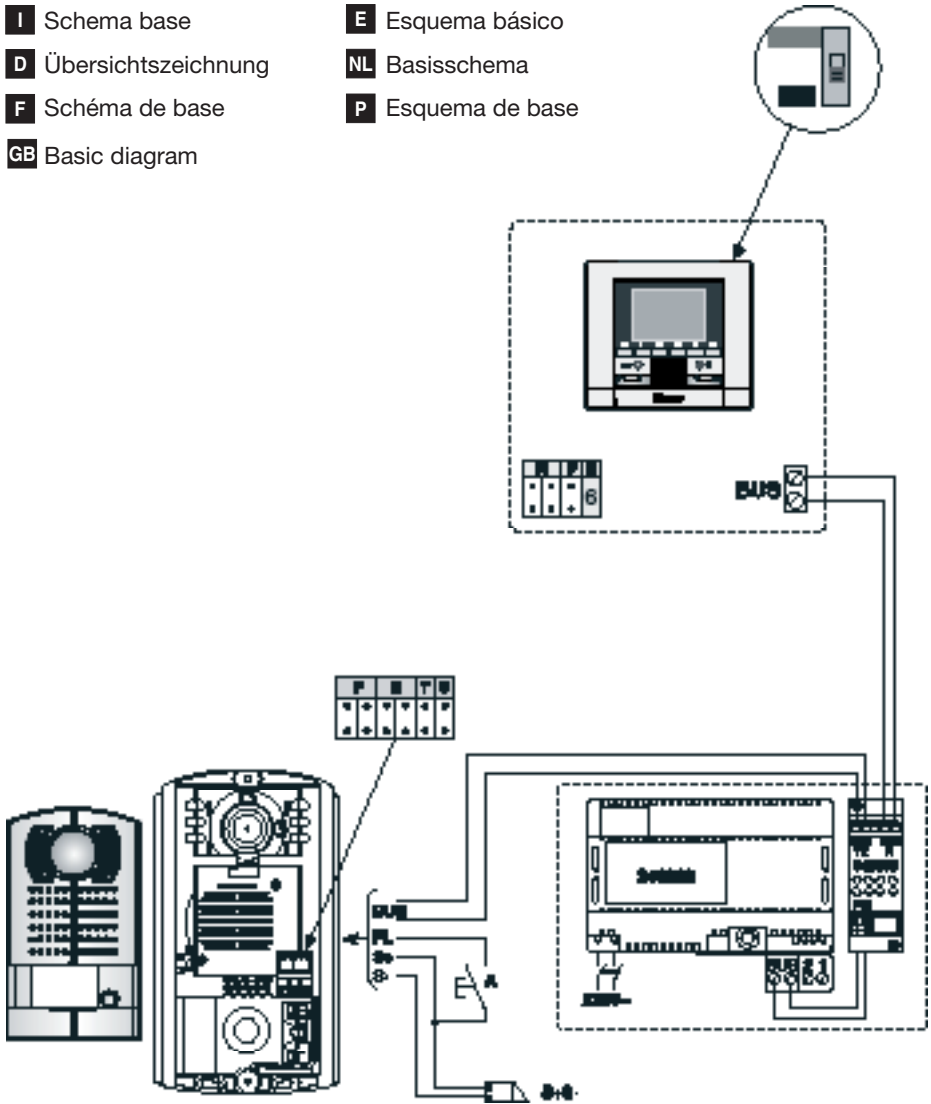
**F** Schéma de base

**GB** Basic diagram

**E** Esquema básico

**NL** Basisschema

**P** Esquema de base

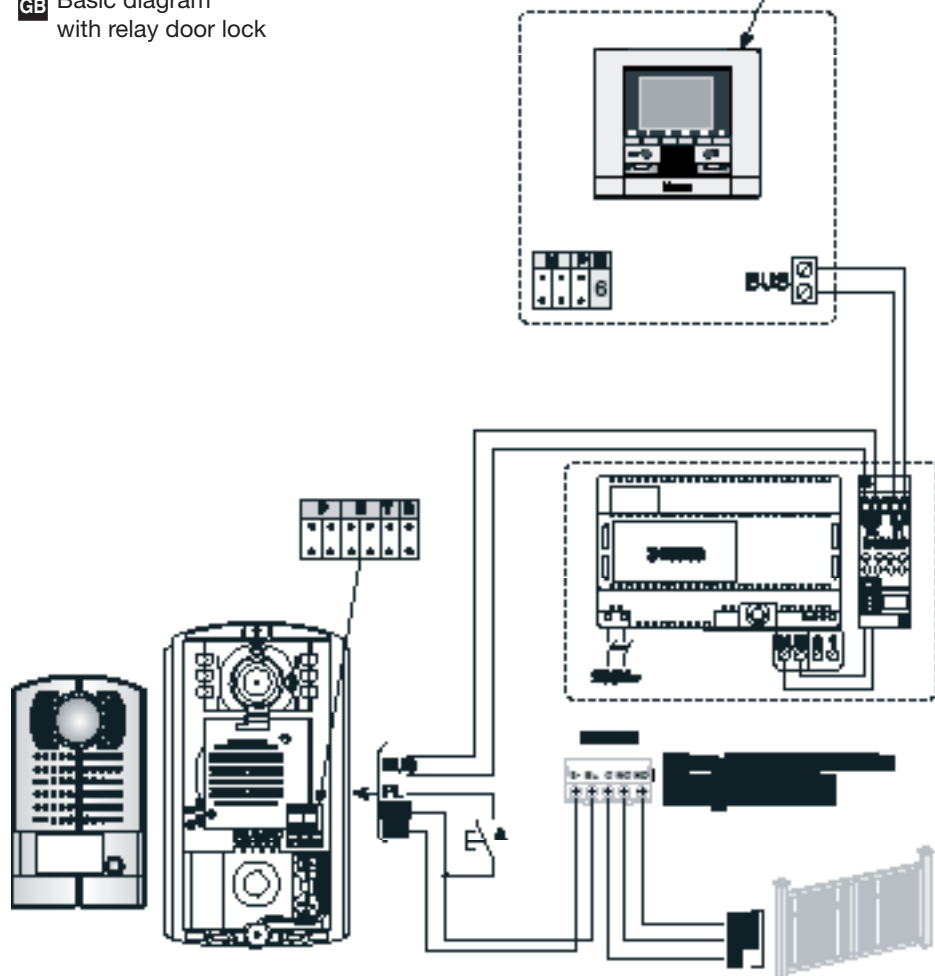


- A = Pulsante apertura serratura
- Schalter Türöffner
- Poussoir d'ouverture serrure
- Door lock pushbutton
- Pulsador apertura cerradura
- Drukknop opening
- Botão para abertura da fechadura

- S+S- = 18V - 4A impulsivi - 250mA mantenimiento (30 Ohm max)
- S+S- = 18V - 4A Impulsstrom - 250mA Haltestrom (30 Ohm max)
- S+S- = 18V - 4A impulsifs - 250mA entretien (30 Ohm max)
- S+S- = 18V - 4A impulsive - 250mA holding current (30 Ohm max)
- S+S- = 18V - 4A impulsivos - 250mA mantenimiento (30 Ohm max)
- S+S- = 18V - 4A impulsief - 250mA onderhoud (30 Ohm max)
- S+S- = 18V - 4A instantâneos - 250mA continuos (30 Ohm max)

- I** Schema base  
con serratura a relè
- D** Übersichtszeichnung  
mit Schloss mit Relais
- F** Schéma base  
avec serrure à relais
- GB** Basic diagram  
with relay door lock

- E** Esquema básico  
con cerradura de relé
- NL** Basisschema  
met slot met relais
- P** Esquema de base  
da fechadura com relé



A = Pulsante apertura serratura  
Schalter Türöffner  
Poussoir d'ouverture serrure  
Door lock pushbutton

Pulsador apertura cerradura  
Drukknop opening  
Botão para abertura da fechadura

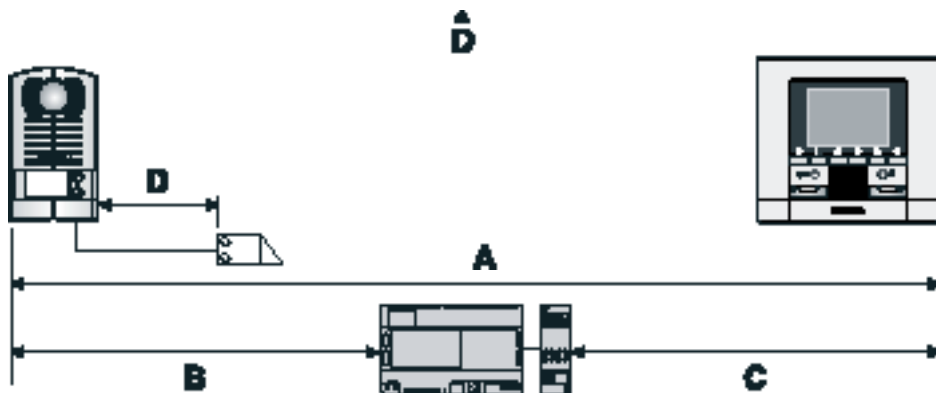


- I** Installare e collegare gli apparecchi come indicato nello schema.  
Assicurarsi che durante le operazioni di montaggio degli apparecchi l'alimentatore non sia collegato alla rete pubblica. L'alimentatore non deve essere esposto a stiliicidio o spruzzi d'acqua. Non ostruire le aperture di ventilazione dell'alimentatore. Prima di alimentare l'impianto verificare l'esattezza del cablaggio ed accertarsi che la tensione di rete sia compatibile con quella dell'alimentatore.  
Posare i cavi seguendo lo schema riportato nelle pagine precedenti in cui è indicato il numero dei cavi da predisporre e la disposizione fisica degli apparecchi che compongono l'impianto.  
La tabella della pagina seguente indica la sezione minima dei cavi in funzione della distanza tra posto esterno e posto interno.
- D** Die Geräte laut Plan montieren und anschließen.  
Bei der Montage der Geräte darf das Netzgerät nicht am Niederspannungsnetz angeschlossen sein.  
Das Speisegerät darf nicht Tropfwasser oder Wasserspritzer ausgesetzt werden.  
Belüftungsschlitze des Speisegeräts nicht verstopfen.  
Bevor die Anlage mit Strom versorgt wird, sollte kontrolliert werden, ob die Verkabelung richtig vorgenommen wurde.  
Prüfen Sie bitte die Anschlusswerte des Netzgerätes mit der Netzspannung.  
Bitte beachten Sie die Nummerierung der Drahte auf beigefugtem Schaltplan.  
In der Tabelle der nachfolgenden Seite ist der Mindestschnitt der Kabel je nach Abstand zwischen Tür- und Hausstation angegeben.
- F** Monter et brancher les appareils comme indiqué sur le schéma.  
S'assurer que pendant les opérations d'installation des appareils l'alimentation n'est pas raccordée au réseau public.  
L'alimentation ne doit être exposée ni à stillation ou à pulvérisations d'eau. Ne pas boucher les ouvertures d'aération de l'alimentation.  
Avant d'alimenter l'installation, vérifier que le câblage est correct et s'assurer que la tension du réseau est compatible avec celle de l'alimentation.  
Poser les câbles d'après le schéma qui se trouve dans les pages précédentes, sur lequel est indiqué le nombre de câbles à placer et la localisation physique des appareils qui forment l'installation.  
Le tableau de la page suivante indique la section minimale des câbles en fonction de la distance entre poste extérieur et poste interne.
- GB** Install and connect the devices as indicated in the diagram.  
Make sure that when the devices are mounted the power supply is not connected to the public electric power line.  
The power supply must not be exposed to dripping water or splashes. Do not block the power supply ventilation openings.  
Before energizing the installation check that cabling is correct and make sure that line voltage is compatible with power supply voltage  
Lay cables according to diagram shown in the previous pages, which indicates the number of cables to be arranged and the layout of devices that make up the installation.  
The table on the following page indicates the minimum section of the wires as a function of the distance between entrance panel and audio handset.
- E** Instalar y conectar los aparatos como se indica en el esquema. Asegurarse de que durante las operaciones de montaje de los aparatos, el alimentador no está conectado a la red pública.  
El alimentador no debe estar expuesto a goteo o salpicones de agua. No tape las aberturas de ventilación del alimentador.  
Antes de alimentar la instalación, comprobar que el cableado es correcto y asegurarse de que la tensión de red es compatible con la del alimentador.  
Colocar los cables siguiendo el esquema que se da en las páginas anteriores en las que se ha indicado el número de los cables que hay que predisponer y la colocación física de los aparatos que componen la instalación.  
La tabla en la página siguiente indica la sección mínima de los cables en función de la distancia entre la unidad exterior y la unidad interior.
- NL** Installeer en verbind de apparatuur zoals aangegeven in het schema.  
Controleer voordat u de installatie aansluit op het lichtnet of de bekabeling goed is aangelegd en of de netspanning geschikt is voor de voeding.  
De voeding mag niet worden blootgesteld aan waterdruppels of -stralen. Niet de ventilatieopeningen van de voeding versperren.  
Vergewis u ervan dat de voeding niet op het lichtnet is aangesloten tijdens de installatie.  
Leg de kabels aan volgens het schema op de volgende bladzijden waarin het nummer van de kabels en de plaatsing van de apparaten is aangegeven.  
De tabel van de volgende pagina geeft de minimum doorsnede van de kabels in functie van de afstand tussen binnenplaats en buitenplaats.
- P** Instalar e ligar os aparelhos conforme indicado no esquema.  
Assegurar-se de que durante as operações de montagem dos aparelhos, o alimentador não está ligado à rede pública.  
O alimentador não deve ser exposto a estiliicidio ou a borrifos de água. Não obstrua as aberturas de ventilação do alimentador.  
Antes de ligar a corrente na instalação verificar se os cabos são correctos e certificar-se de que a tensão de rede é compatível com a do alimentador.  
Colocar os cabos seguindo o esquema das páginas anteriores onde se indica o número dos cabos a preparar e a disposição física dos aparelhos que formam o sistema.  
A tabela da página seguinte indica a secção mínima dos cabos em função da distância entre a unidade exterior e a unidade interior.

Sezione cavi (mm<sup>2</sup>)Kabelschnitt (mm<sup>2</sup>)Section câbles (mm<sup>2</sup>)Cable section (mm<sup>2</sup>)Sección cables (mm<sup>2</sup>)Doorsnede sleutels (mm<sup>2</sup>)Secção cabos (mm<sup>2</sup>)


0,28	BTicino art.336904	BTicino art.L4669	1
------	-----------------------	----------------------	---

30m	50m	30m	100m
-----	-----	-----	------




Fino a 2 posti interni  
Bis zu 2 Hausstationen  
Jusqu'à 2 postes internes  
Up to 2 handsets

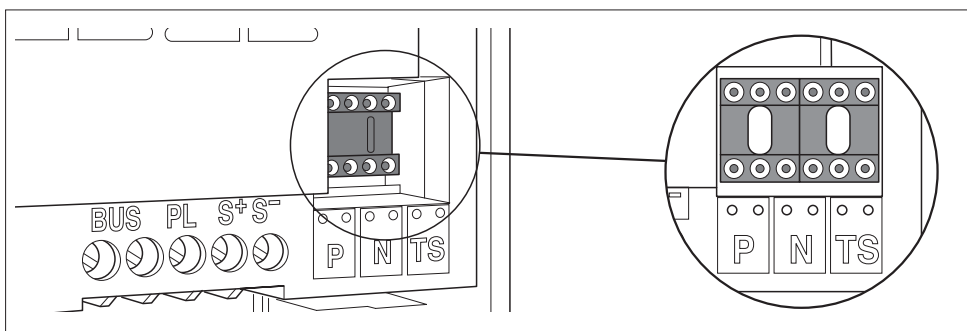
Hasta 2 placas interiores  
Tot 2 interne punten  
Até 2 unidades internas

	BTicino L4669	 0,28mm <sup>2</sup>	BTicino C9881U/5E	BTicino 336904	One PTT 278 TP	One SYT + Digital TP	One SYT + 1 Num TP	GIGA_TW CAT5E	One SYT + Num TP	Cable ARB.6060-1	Cable EV6R
	>0,2mm <sup>2</sup>	>0,35mm <sup>2</sup>	AWG24 UTP5		0,28mm <sup>2</sup>	5/10	5/10	AWG24	8/10	6/10	6/10
<b>A</b>	50	140	145	200	200	145			200	50	
<b>B</b>	50	115	80	200	115	80			200	50	
<b>C</b>	50	100	65	200	100	65			200	50	

Da 3 a 5 posti interni  
Von 3 bis 5 Hausstationen  
De 3 à 5 postes internes  
From 3 to 5 handsets

Da 3 a 5 placas interiores  
Van 3 tot 5 interne punten  
De 3 a 5 unidades internas

	BTicino L4669	 0,28mm <sup>2</sup>	BTicino C9881U/5E	BTicino 336904	One PTT 278 TP	One SYT + Digital TP	One SYT + 1 Num TP	GIGA_TW CAT5E	One SYT + Num TP	Cable ARB.6060-1	Cable EV6R
	>0,2mm <sup>2</sup>	>0,35mm <sup>2</sup>	AWG24 UTP5		0,28mm <sup>2</sup>	5/10	5/10	AWG24	8/10	6/10	6/10
<b>A</b>	50	100	140	200	150	140			200	50	
<b>B</b>	50	100	80	200	115	80			200	50	
<b>C</b>	50	90	60	200	90	60			200	50	



**I Configurazione posto esterno:**

**P** = per la configurazione vedere gli schemi riportati in questo manuale

**N** = per la configurazione vedere gli schemi riportati in questo manuale

**T = TEMPORIZZATORE SERRATURA**

numero del configuratore							
0= nessun configuratore	1	2	3	4	5	6	7
4 sec.	1 sec.	2 sec.	3 sec.	come pulsante	6 sec.	8 sec.	10 sec.

**S** = per la configurazione vedere gli schemi riportati in questo manuale

**! ATTENZIONE:** Tutte le volte che si modifica la configurazione è necessario togliere e ridare l'alimentazione all'impianto, attendendo circa 1 minuto.

**D Konfiguration Türstation:**

**P** = zur Konfiguration, siehe Pläne in diesem Handbuch

**N** = zur Konfiguration, siehe Pläne in diesem Handbuch

**T = ZEITGEBER SCHLOSSRELAIS**

Konfiguratorennummer							
0= kein Konfigurator	1	2	3	4	5	6	7
4 Sek.	1 Sek.	2 Sek.	3 Sek.	Wie Taste	6 Sek.	8 Sek.	10 Sek.

**S** = zur Konfiguration, siehe Pläne in diesem Handbuch

**! ACHTUNG:** Jedes Mal, wenn die Konfiguration geändert wird, den Strom abschalten, etwa 1 Minute warten und dann wieder einschalten.

**GB Entrance panel configuration:**

**P** = for the configuration see the diagrams in this manual

**N** = for the configuration see the diagrams in this manual

**T = DOOR LOCK TIMER RELAY**

Number of the configurator							
0= no configurator	1	2	3	4	5	6	7
4 Sec.	1 Sec.	2 Sec.	3 Sec.	As pushbutton	6 Sec.	8 Sec.	10 Sec.

**S** = for the configuration see the diagrams in this manual

**! CAUTION:** Every time the configuration is altered the system must be switched off and back on again, waiting for about 1 minute.

**E Configuración placa exterior:**

**P** = para la configuración, véanse los esquemas presentados en este manual

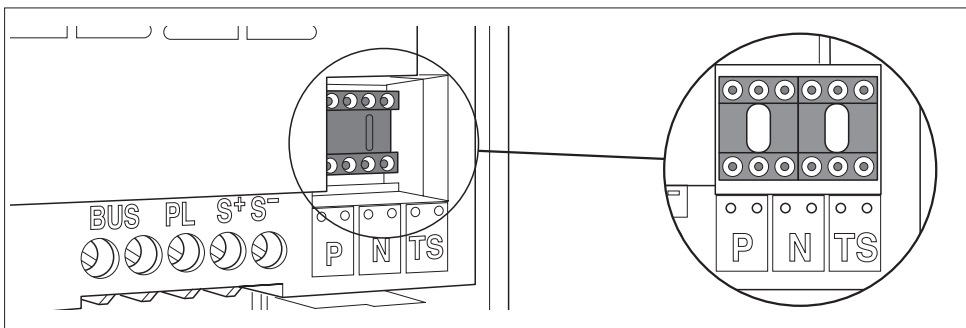
**N** = para la configuración, véanse los esquemas presentados en este manual

**T = TEMPORIZADOR RELÉ CERRADURA**

Numero del configurador							
0= ningún configurador	1	2	3	4	5	6	7
4 seg.	1 seg.	2 seg.	3 seg.	como pulsador	6 seg.	8 seg.	10 seg.

**S** = para la configuración, véanse los esquemas presentados en este manual

**! ATENCIÓN:** Cada vez que modifica la configuración, es necesario cortar y volver a dar alimentación a la instalación, después de esperar aproximadamente 1 minuto.



### **F** Configuration poste extérieur:

**P** = pour la configuration, voir les schémas reportés dans cette notice

**N** = pour la configuration, voir les schémas reportés dans cette notice

#### **T = TEMPORISATEUR RELAIS SERRURE**

numéro du configurateur							
0= aucun configurateur	1	2	3	4	5	6	7
4 sec.	1 sec.	2 sec.	3 sec.	comme poussoir	6 sec.	8 sec.	10 sec.

**S** = pour la configuration, voir les schémas reportés dans cette notice



**ATTENTION:** Chaque fois que l'on modifie la configuration, il faut retirer, puis redonner l'alimentation à l'installation, après avoir attendu environ 1 minute.

### **P** Configuração unidade externa:

**P** = para a configuração veja os esquemas citados neste manual

**N** = para a configuração veja os esquemas citados neste manual

#### **T = TEMPORIZADOR DO RELÉ DA FECHADURA**

Numero do configurador							
0= nenhum configurador	1	2	3	4	5	6	7
4 seg.	1 seg.	2 seg.	3 seg.	como botão	6 seg.	8 seg.	10 seg.

**S** = para a configuração veja os esquemas citados neste manual



**ATENÇÃO:** Todas as vezes que se modificar a configuração é necessário ligar e desligar a instalação da energia eléctrica, esperando cerca de 1 minuto.

### **NL** Configuratie externe plaats:

**P** = voor de configuratie zie de in deze handleiding aangegeven schema's

**N** = voor de configuratie zie de in deze handleiding aangegeven schema's

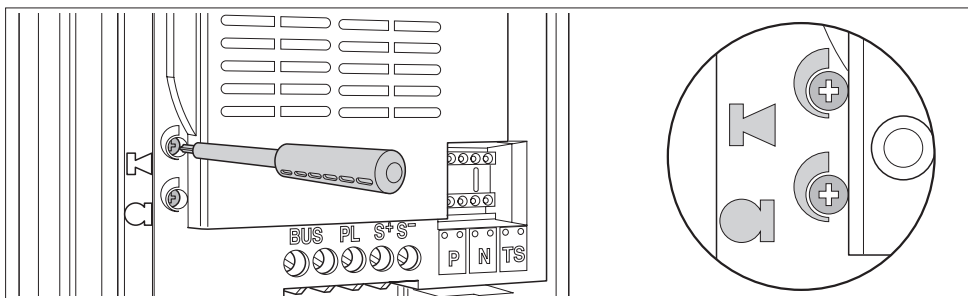
#### **T = TIMER DEURSLOTRELAIS**

Configurator nummer							
0= geen configurator	1	2	3	4	5	6	7
4 sec.	1 sec.	2 sec.	3 sec.	als de drukknop	6 sec.	8 sec.	10 sec.

**S** = voor de configuratie zie de in deze handleiding aangegeven schema's



**LET OP:** Na iedere wijziging in de configuratie moet de installatie ongeveer 1 minuut van het elektriciteitsnet worden afgesloten.



### I Regolazione del volume:

Se si manifestasse il disturbo del fischio, (effetto Larsen), ridurre prima la potenza del microfono **M**, agendo con un cacciavite sul potenziometro corrispondente, fino ad un livello accettabile. Qualora il fenomeno persista, agire sul potenziometro dell'altoparlante **N** in modo da eliminare l'inconveniente. Se il volume è troppo basso, aumentare prima il volume dell'altoparlante ed eventualmente anche quello del microfono, tenendo presente che è preferibile una trasmissione chiara e priva di disturbi, che una al limite dell'inesco (Larsen).

### D Einstellung der Lautstärke:

Beim etwaigen Auftreten eines Pfeiftones (Larsen-Effekt), zuerst die Lautstärke des Mikrophones **M** bis auf einen annehmbaren Wert herabsetzen, indem man das entsprechende Potentiometer mit einem Schraubendreher einstellt. Sollte die Störung weiterhin bestehen, dann das Potentiometer des Lautsprechers **N** bis zur Beseitigung des Pfeiftones einstellen. Ist die Lautstärke nun zu niedrig, dann zuerst die des Lautsprechers und erst danach evtl. auch die des Mikrophons erhöhen, wobei ein deutlicher und störungsfreier Empfang einem an der Störungsgrenze liegendem (Larsen-Effekt) vorzuziehen ist.

### F Réglage du volume:

Lors de sifflement (effet de Larsen), réduire d'abord la puissance du micro **M**, sur le potentiomètre correspondant, à l'aide d'un tournevis, jusqu'à l'obtention d'un niveau satisfaisant. Si le sifflement persiste, régler le potentiomètre du haut-parleur **N** jusqu'à l'élimination de celui-ci. Si le volume est trop bas, augmenter d'abord la puissance du haut-parleur et éventuellement celle du micro, en considérant qu'une réception claire et sans parasites est préférable à une communication à la limite de l'accrochage (effet de Larsen).

### GB Adjustment volume:

In case of a whistle (Larsen effect), first reduce the microphones **M** power, adjusting the corresponding potentiometers with a screw driver, until an acceptable level is reached. Should the whistle persist, adjust the loudspeakers **N** volume in order to eliminate the trouble. If the volume is too low level then, increase first the potentiometer of the loudspeaker and secondly the one for the microphone, bearing in mind that a clear and noise free reception is preferable than one just before whistling (Larsen).

### E Regulación del volumen:

Si se manifiesta el silbido de acoplamiento, (efecto Larsen), reducir primero la potencia del micrófono **M**, girando con un destornillador el potenciómetro correspondiente, hasta obtener un nivel aceptable. Si el fenómeno persistiera, regular el potenciómetro del altavoz **N** hasta eliminar la interferencia. Si el volumen es demasiado bajo, aumentar primero el volumen del altavoz y eventualmente también el del micrófono, teniendo en cuenta que es preferible una transmisión clara y limpia de interferencias, que una al límite del acoplo (Larsen).

### NL De geluidsterkte regelen:

Als er een fluittoon hoorbaar is (effect van Larsen): verminder eerst het vermogen van de microfoon **M** met behulp van een schroevendraaier zijn stroomregelaar zo te regelen dat de geluidsterkte van het geluift aanvaardbaar is. Als het verschijnsel niet verdwijnt, dan moet u ook de stroomregelaar van de luidspreker **N** bijstellen. Als de geluidsterkte nu te klein is, verhoog dan eerst de geluidsterkte van de luidspreker en daarna eventueel ook die van de microfoon, en denk er bij het bijstellen aan dat een duidelijk hoorbaar en ongestoord geluid beter is dan een harder geluid op de grens van het Larsen effect.

### P Regulação do volume:

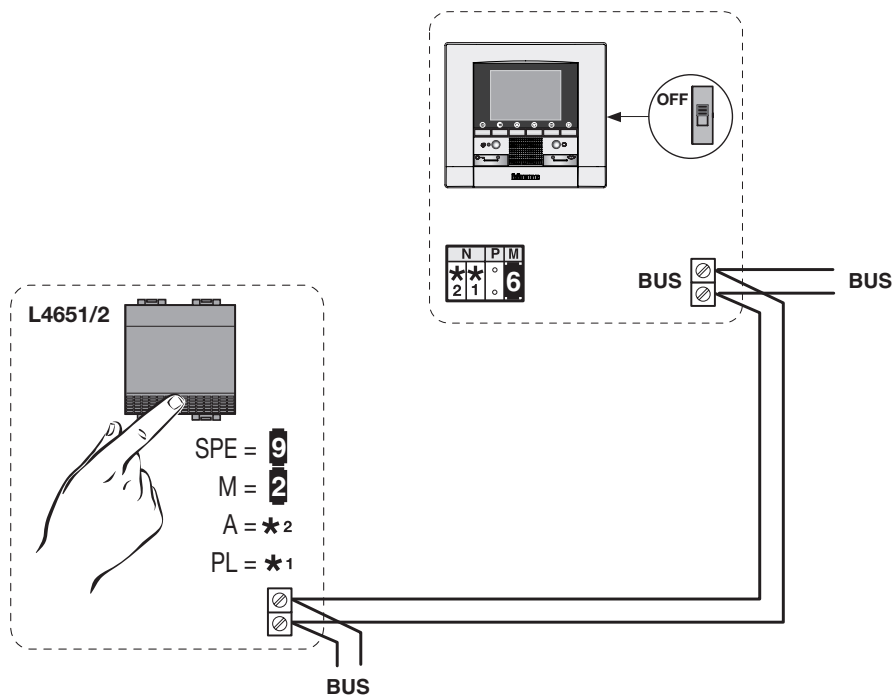
Se se manifestar uma interferência no som (efeito de Larsen), começar por diminuir a potência do microfone **M**, rodando o potenciômetro correspondente com uma chave de parafusos, até obter um nível aceitável. Se o fenômeno persistir, regular o potenciômetro do altifalante **N** de modo a eliminar o problema. Se o volume estiver demasiado baixo, começar por aumentar o volume do altifalante e depois, se necessário, o do microfone, tendo presente que é melhor ter uma transmissão clara e sem interferências, que uma no limiar de início de efeitos Larsen.

- I** Varianti opzionali  
**D** Alternative Optionen  
**F** Variantes en option  
**GB** Optional variations

- E** Variantes opcionales  
**NL** Optionele varianten  
**P** Variantes opcionais

- I** Chiamata al piano  
**D** Etagenruf  
**F** Appel à l'étage  
**GB** Call to the floor

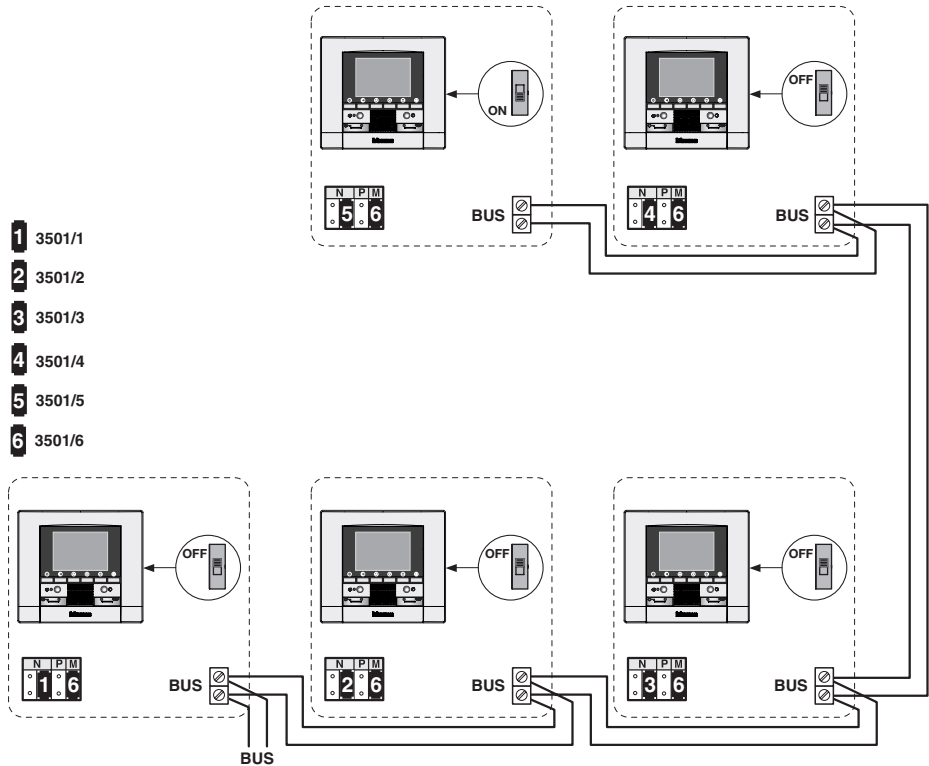
- E** Llamada a la planta  
**NL** Oproep naar de verdieping  
**P** Chamada ao andar



- \*1 \*2** - La configurazione in **A** e **PL** sul comando L4651/2 deve essere uguale alla configurazione in **N** del Pivot Display.  
 - Die Konfiguration in **A** und **PL** an der Steuerung L4651/2 muss gleich sein wie die Konfiguration in **N** der Pivot Display.  
 - La configuration en **A** et **PL** sur la commande L4651/2 doit être semblable à la configuration en **N** de la Pivot Display.  
 - The configuration in **A** and **PL** on control L4651/2 must be the same as the configuration in **N** of the Pivot Display.  
 - La configuración en **A** y **PL** en el comando L4651/2 debe ser igual a la configuración en **N** de la Pivot Display.  
 - De configuratie in **A** en **PL** op de bediening L4651/2 moet gelijk zijn aan de configuratie in **N** van het Pivot Display.  
 - A configuração em **A** e **PL** no comando L4651/2 deve ser igual à configuração em **N** do Pivot Display.

- I** Nota: è possibile installare fino ad un massimo di 5 apparecchi (citofoni, videocitofoni e suonerie).
- D** Bemerkung: es können maximal 5 Geräte installiert werden (Haustelefone, Videohaustelefone und Läutwerke).
- F** Remarque: il est possible de monter jusqu'à un maximum de 5 appareils (parlophones, vidéophones et sonneries).
- GB** Note: up to 5 devices (door entry units, video door entry units and bells) can be installed.
- E** Nota: es posible instalar hasta un máximo de 5 aparatos (interfonos, videointerfonos y timbres).
- NL** Opmerking: tot en met 5 toestellen (huistelefoons, video-huistelefoons en bellen).
- P** Nota: é possível instalar até 5 aparelhos no máximo (intercomunicadores, intercomunicadores vídeos e campainhas).

- 1** 3501/1
- 2** 3501/2
- 3** 3501/3
- 4** 3501/4
- 5** 3501/5
- 6** 3501/6



**I** 5 Pivot Display con funzioni di intercomunicante

**D** 5 Pivot Display mit Gegensprechfunktionen

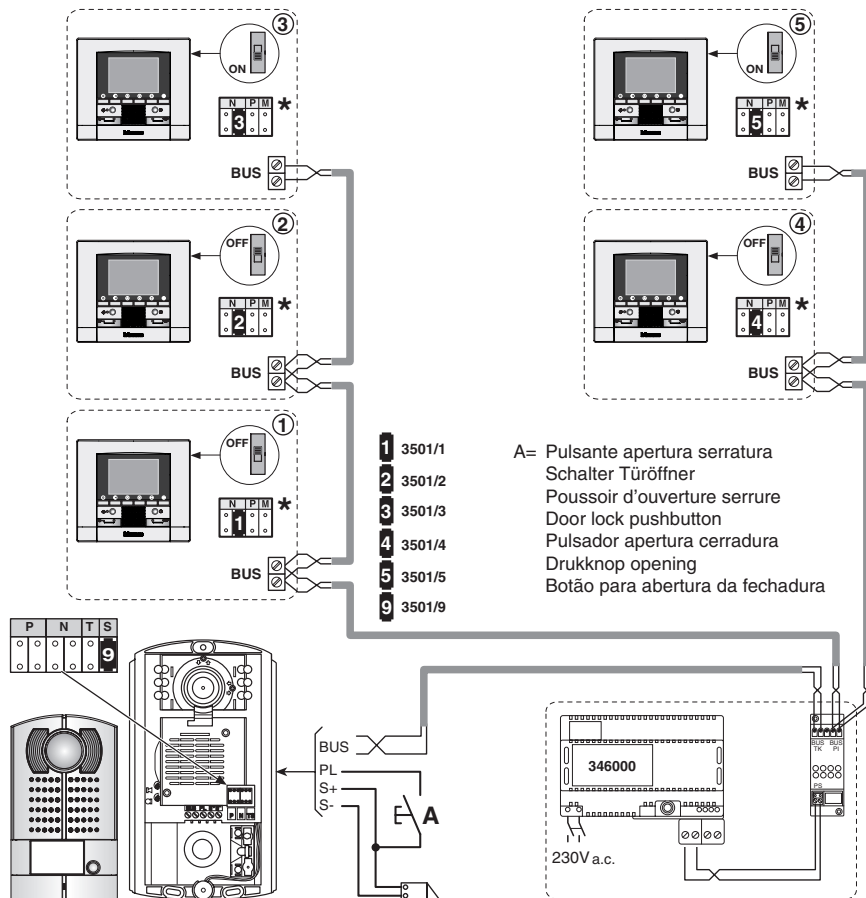
**F** 5 Stations Pivot avec fonctions d'intercommunicant

**GB** 5 Pivot Displays with intercom function

**E** 5 estación Pivot con funciones de intercomunicante

**NL** 5 Pivot Displays met intercommunicerende functies

**P** 5 Pivot Display com funções de intercomunicante



\* - é possibile realizzare lo schema senza configuratori nei Pivot Display utilizzando la procedura guidata spiegata nel manuale d'installazione inserito nel CD del Pivot Display.

- das Schema kann ohne Konfiguratoren bei Geräten der Serie Pivot Display realisiert werden, indem man den Installationsanweisungen folgt, die in der CD der Pivot Display enthalten sind.

- il est possible de réaliser le schéma sans configurateurs dans les Pivot Displays, à l'aide de la procédure guidée expliquée dans la notice d'installation insérée dans le CD de la Pivot Display.

- the diagram can be implemented without configurators in the Pivot Displays using the guided procedure explained in the installation manual which can be found in the Pivot Display CD.

- es posible realizar el esquema sin configuradores en las Pivot Display siguiendo el procedimiento explicado en el manual de instalación presente en el CD de la Pivot Display.

- Het is mogelijk het schema te realiseren zonder configurators in de Pivot Displays gebruikmakend van de begeleide procedure geïllustreerd in de handleiding van installatie ingeschakeld in de CD van het Pivot Display.

- é possível realizar o esquema sem configuradores nos Pivot Display utilizando o método guiado explicado no manual de instalação introduzido no CD do Pivot Display.

- I Intercomunicante:**  
La chiamata viene inviata al Posto Interno con indirizzo **N** uguale al numero indicato dalla funzione selezionata.  
(Es. Selezionando dal menù la funzione INTERCOMUNICANTE IV la chiamata viene indirizzata al Posto Interno con **N = 4**)
- D Interkommunikation**  
Der Ruf wird an die Hausstation gesendet, deren Adresse **N** gleich der Nummer ist, die von der gewählten Funktion angezeigt wird.  
(Bsp.: Wird im Menü die Funktion INTERKOMMUNIZIEREND IV gewählt, wird der Ruf an die Hausstation mit **N = 4** gesendet)
- F Intercommunicant:**  
L'appel est envoyé au Poste Interne avec adresse **N** égale au numéro indiqué par la fonction sélectionnée.  
(Ex. En sélectionnant dans le menu la fonction INTERCOMMUNICANT IV, l'appel est adressé au Poste Interne avec **N = 4**)
- GB Intercommunicating:**  
The call is sent to the Handset with the same **N** address as the number indicated by the function selected.  
(E.g. Selecting the INTERCOMMUNICATING IV function from the menu the call is addressed to the Handset with **N = 4**).
- E Intercomunicante:**  
La llamada es enviada a la placa interior con dirección **N** igual al número indicado por la función seleccionada.  
(por ej. Al seleccionar del menú la función INTERCOMUNICANTE IV la llamada es enviada a la placa interior con **N = 4**)
- NL Intercommunicerend element:**  
De oproep wordt verstuurd naar het Intern punt met adres **N** gelijk aan het nummer aangeduid door de geselecteerde functie.  
(Vb. Door uit het menu de functie INTERCOMMUNICERENDE IV te selecteren, wordt de oproep gericht naar het Intern punt met **N = 4**)
- P Intercomunicante:**  
A chamada é enviada a Unidade Interna com endereço **N** igual ao número indicado pela função selecionada.  
(Ex. Selecionando pelo menu a função INTERCOMUNICANTE IV a chamada é utilizada na Unidade Interna com **N = 4**)

**I** Secondo posto esterno aggiuntivo

**D** Zweite zusätzliche Türstation

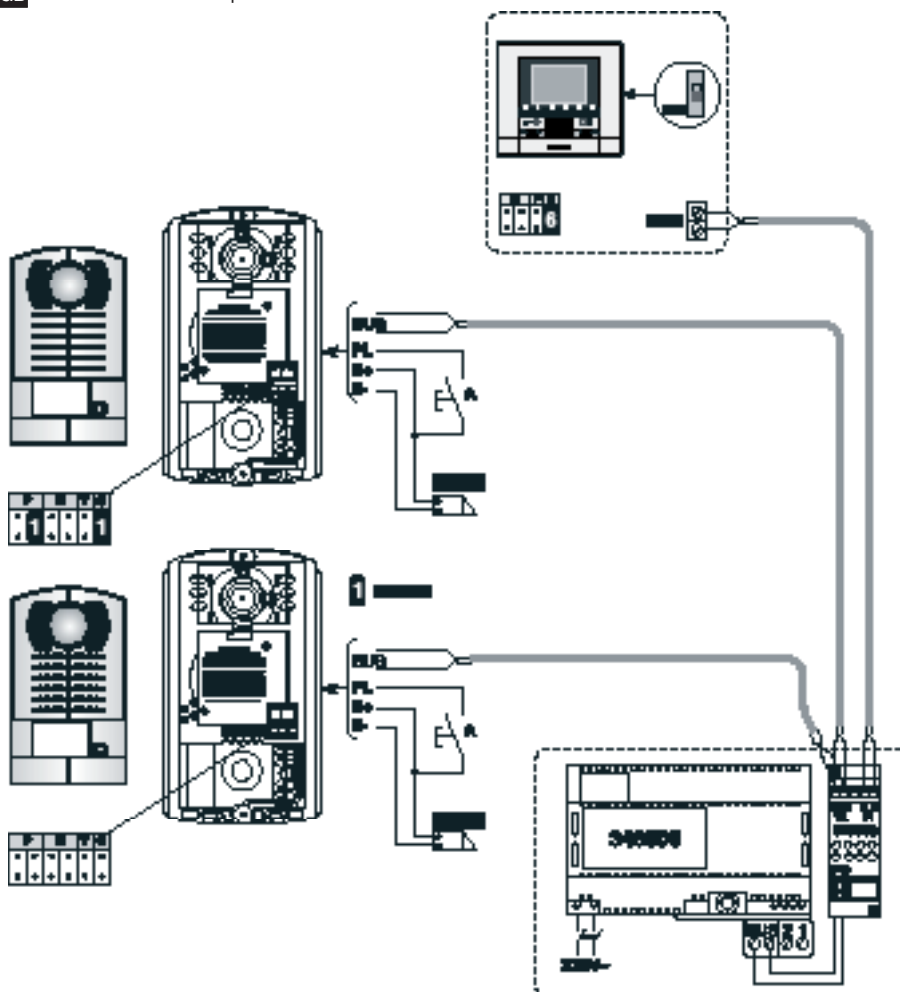
**F** Deuxième poste extérieur supplémentaire

**GB** Second extra entrance panel

**E** Segunda placa exterior adicional

**NL** Tweede bijkomende deurstation

**P** Segunda unidade externa adicional



S+S- = 18V - 4A impulsivi - 250mA mantenimiento (30 Ohm max)

S+S- = 18V - 4A Impulsstrom - 250mA Haltestrom (30 Ohm max)

S+S- = 18V - 4A impulsifs - 250mA entretien (30 Ohm max)

S+S- = 18V - 4A impulsivos - 250mA holding current (30 Ohm max)

S+S- = 18V - 4A impulsivos - 250mA mantenimiento (30 Ohm max)

S+S- = 18V - 4A impulsief - 250mA onderhoud (30 Ohm max)

S+S- = 18V - 4A instantâneos - 250mA continuos (30 Ohm max)

A = Pulsante apertura serratura

Schalter Türöffner

Poussoir d'ouverture serrure

Door lock pushbutton

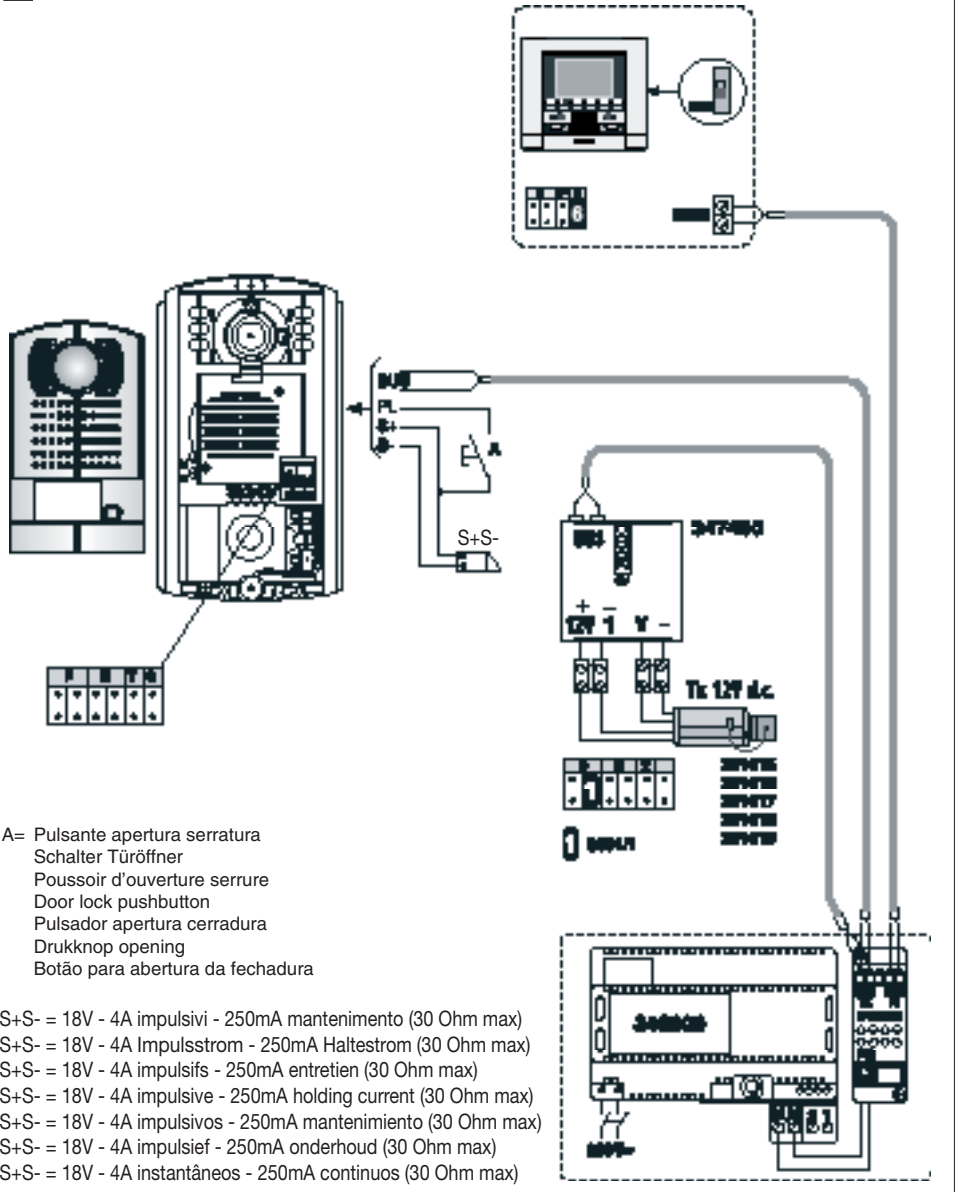
Pulsador apertura cerradura

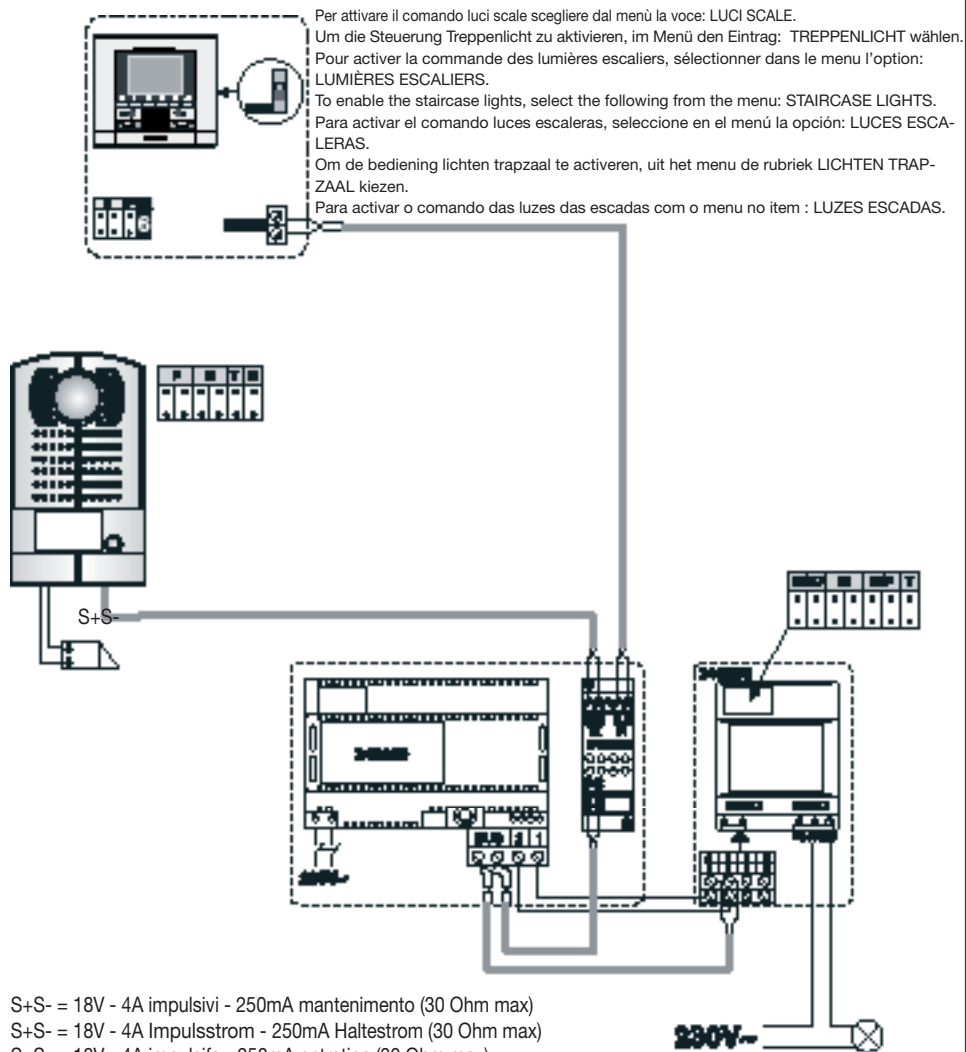
Drukknop opening

Botão para abertura da fechadura

- I** Telecamera aggiuntiva scorporata
- D** Zusätzliche getrennte Kamera
- F** Télécaméra supplémentaire déportée
- GB** Separate extra camera

- E** Telecámara adicional separada
- NL** Bijkomende niet ingebouwde televisiecamera
- P** Câmera adicional separada



**I** Comando luci scale**D** Treppenlichtbetätigung**F** Commande éclairage escaliers**GB** Staircase lights command**E** Mando luces escaleras**NL** Bediening trappenhalverlichting**P** Comando das luzes das escadas

S+S- = 18V - 4A impulsivi - 250mA mantenimiento (30 Ohm max)

S+S- = 18V - 4A Impulsstrom - 250mA Haltestrom (30 Ohm max)

S+S- = 18V - 4A impulsifs - 250mA entretien (30 Ohm max)

S+S- = 18V - 4A impulsive - 250mA holding current (30 Ohm max)

S+S- = 18V - 4A impulsivos - 250mA mantenimiento (30 Ohm max)

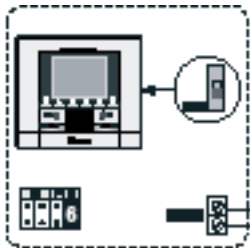
S+S- = 18V - 4A impulsief - 250mA onderhoud (30 Ohm max)

S+S- = 18V - 4A instantâneos - 250mA continuos (30 Ohm max)

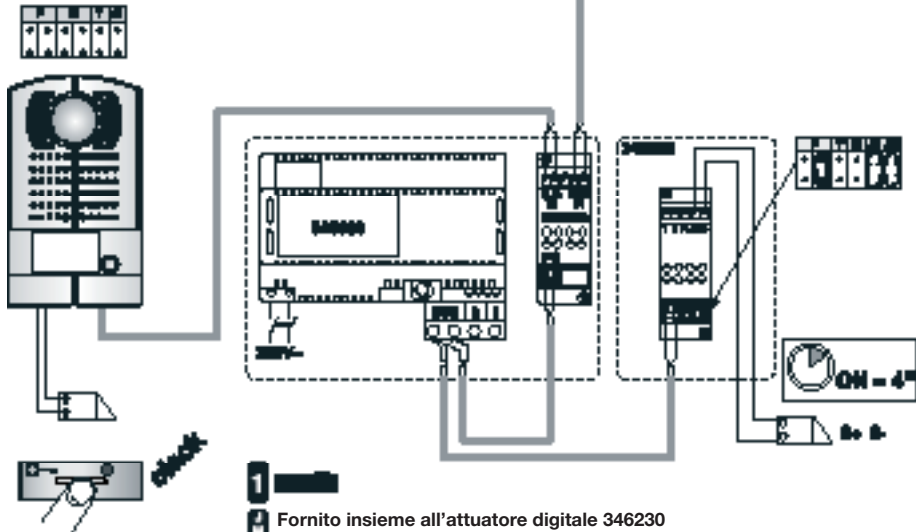


- I** Comando serratura secondaria
- D** Steuerung des zusätzlichen Schlosses
- F** Commande serrure secondaire
- GB** Secondary door lock command

- E** Mando cerradura secundaria
- NL** Bediening tweede deurslot
- P** Comando da fechadura secundária



Per attivare la serratura secondaria scegliere dal menù la voce: ATTIVAZIONE I  
 Um das zusätzliche Schloss zu aktivieren, im Menü den Eintrag AKTIVIERUNG I wählen  
 Pour activer la serrure secondaire, choisir dans le menu la rubrique: ACTIVATION I  
 To activate the secondary door lock select: ACTIVATION I from the menu  
 Para activar la cerradura secundaria, seleccione del menú la opción: ACTIVACIÓN I  
 Om het secundair slot te activeren, uit het menu de rubriek: ACTIVERING I kiezen.  
 Para activar a fechadura secundária escolher no menu o item: ACTIVAÇÃO I



**Fornito insieme all'attuatore digitale 346230**  
**Wird zusammen mit dem Digital-Aktuator 342630 geliefert.**  
**Livré avec l'actionneur numérique 342630**  
**Supplied with the digital actuator 346230**  
**Suministrado junto con el actuador digital**  
**Geleverd samen met de digitale actuator 342630**  
**Fornecido junto com actuador digital 342630**

S+S- = 18V - 4A impulsivi - 250mA mantenimento  
 S+S- = 18V - 4A Impulsstrom - 250mA Haltestrom  
 S+S- = 18V - 4A impulsifs - 250mA entretien  
 S+S- = 18V - 4A impulsive - 250mA holding current

S+S- = 18V - 4A impulsivos - 250mA mantenimiento  
 S+S- = 18V - 4A impulsief - 250mA onderhoud  
 S+S- = 18V - 4A instantâneos - 250mA continuos





Bticino SpA  
Via Messina, 38  
20154 Milano - Italia  
[www.bticino.com](http://www.bticino.com)